

# UG-2-A40 UNIGUARD – EIGENSTÄNDIGES GERÄT

## Optischer Rauchmelder mit Servicealarm für Kanalmontage.



### PRODUKTEIGENSCHAFTEN

- Ein-Rohr-Luftprobennehmer
- Servicealarm
- Testöffnung im Gehäuse
- Einfacher Einbau
- Empfindliche Luftstromanzeige
- Filter für staubige Umgebungen
- Einfache Wartung und Instandhaltung
- Einfacher Kabelanschluss für eine problemlose Installation
- Betriebssichere Montage des Rohrs zur Luftprobenentnahme
- RESET-Taste an der Vorderseite
- Integriertes Alarmrelais

### TECHNISCHE DATEN

<b>Spannungsversorgung:</b>	24 V AC 100 mA ±10 %
<b>Rauchmeldertyp:</b>	Optischer Rauchmelder
<b>Betriebstemperatur:</b>	-10 °C bis +50 °C
<b>Maximale Luftfeuchtigkeit:</b>	99 % RH
<b>Geprüft und zugelassen gemäß VdS:</b>	G205041
<b>Servicealarm:</b>	Anzeige durch grüne LED
<b>Feueralarm:</b>	Anzeige durch rote LED
<b>Adaptergehäuse:</b>	ABS
<b>Rohr für die Luftprobenentnahme:</b>	Aluminium
Standardlänge 0,6 m. Öffnungsdurchmesser 38 mm.	
Die Länge des Venturirohrs ist abhängig vom Durchmesser des Lüftungskanals zu wählen. Die Venturirohre sind in drei Längen erhältlich: 0,6, 1,5 und 2,8 m. Wenn der Durchmesser des Lüftungskanals 0,6 m überschreitet, muss das Venturirohr den <b>gesamten</b> Kanal durchdringen. Siehe nachfolgende Zeichnung.	

### FUNKTION

Der Uniguard-Rauchmelder wurde zur Erkennung von Rauch in Lüftungskanälen entwickelt und kombiniert einen Rauchmelder mit einem Adaptersystem, wobei Rohr und Gehäuse speziell für einen optimalen Luftstrom durch den Rauchmelder konstruiert wurden.

Das System erfüllt sämtliche Anforderungen für eine sichere Branderkennung bei Luftstromgeschwindigkeiten von 2 m/s bis 20 m/s.

Ein integriertes **Alarmrelais** steuert die Feuersicherheitsklappen, stoppt Belüftungsgebläse und aktiviert akustische und optische Alarmer usw.

Ein integriertes **Servicealarmrelais** informiert Sie über anstehende Wartungsarbeiten, bevor es zu Falschalarmen kommt. Ein verunreinigter Rauchmelder führt zu einer erhöhten Empfindlichkeit und zu Falschalarmen. Um unnötige Alarmer zu vermeiden, verfügt der Rauchmelder über einen Servicealarm mit Relaiskontakten. Dieser weist darauf hin, dass der Rauchmelder gereinigt werden muss.

Die Bajonettfassung des Rauchmelders erleichtert das Ein- und Ausbauen.

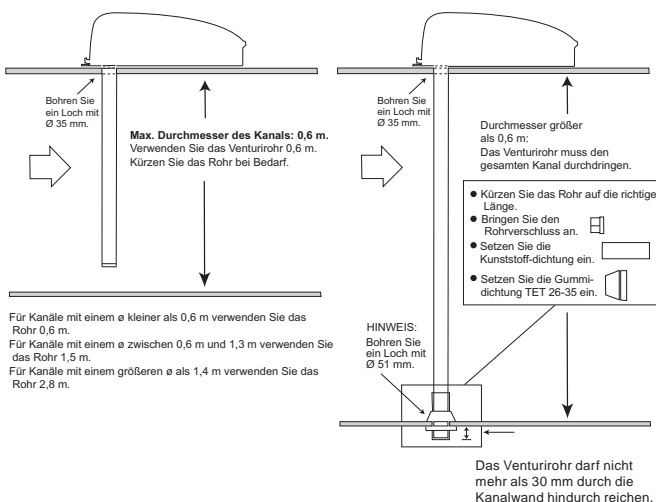
### GRUNDPRINZIPIEN FÜR DIE POSITIONIERUNG

Damit der Luftstrom durch den Adapter repräsentativ für den Luftstrom im Lüftungskanal ist, bringen Sie den Rauchmelder dort an, wo Messgeräte etc. normalerweise angebracht werden (siehe Installationsanleitung).

Alternativ können Sie auch unsere nationalen oder örtlichen Bestimmungen für die Montage gemäß den "Methoden zur Messung des Luftstroms in Belüftungssystemen" verwenden.

### ZUBEHÖR

<b>Filter:</b>	F1-UG/10 Paket
<b>Montagehalterung:</b>	UG-Beslag (für isolierte/runde Lüftungskanäle)
<b>Wasserdichtes Gehäuse:</b>	UG-SH für den Außenbereich, auf kalten Dachböden usw.



# UG-2-A40 UNIGUARD – EIGENSTÄNDIGES GERÄT

## Optischer Rauchmelder mit Servicealarm für Kanalmontage.



### INSTALLATION

Das Venturirohr besteht aus Aluminium und kann ganz einfach für den jeweiligen Lüftungskanaldurchmesser gekürzt werden. Der Öffnungsdurchmesser beträgt 35 mm. Für isolierte/runde Lüftungskanäle verwenden Sie die Montagehalterung. Der Öffnungsdurchmesser beträgt dann 51 mm.

### WARTUNG

Wenn der Rauchmelder verunreinigt wird, erhöht sich die Empfindlichkeit, und ein Servicealarm wird ausgegeben. Dies kann über einen längeren Zeitraum vermieden werden, indem der Rauchmelder einmal im Jahr mit einem Staubsauger gereinigt wird.

### PRÜFEN DES LUFTSTROMS

Der Rauchmelder verfügt über eine Luftstromanzeige, die bei korrektem Einbau im Luftstrom vibriert. Dadurch erhalten Sie eine ganz einfache Bestätigung dafür, dass keine Undichtigkeiten vorliegen und dass der Luftstrom aus dem Kanal tatsächlich durch den Rauchmelder strömt.

### FUNKTIONSTEST

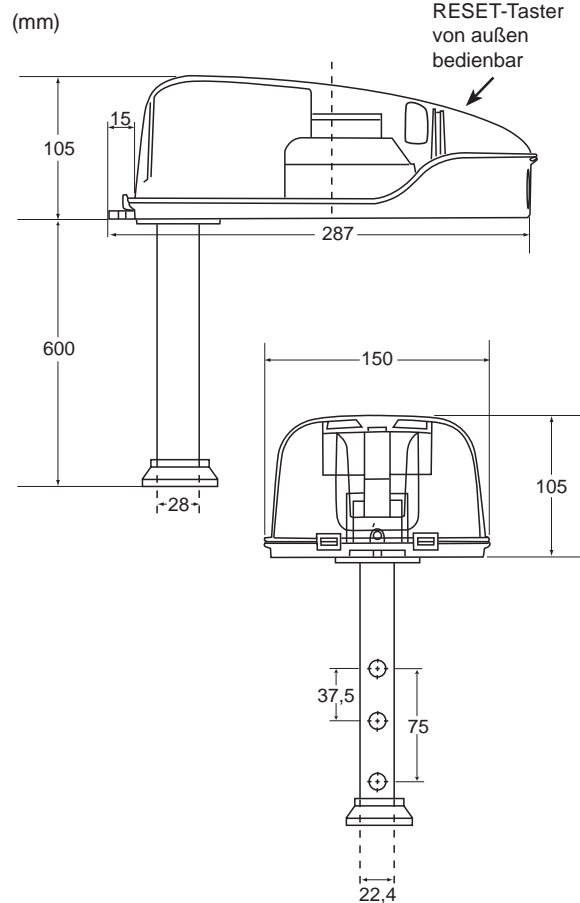
Nach Abschluss der Installation ist der Rauchmelder zu testen. Der Funktionstest kann mit Rauch oder einem geeigneten Testspray, z. B. RDP-300 (von Calectro) durchgeführt werden. Verwenden Sie dazu die Testöffnung im Gehäuse. **Bringen Sie den Plastikstopfen nach dem Test wieder an.**

**Hinweis:** Beim Einbau im Außenbereich oder auf kalten Dachböden usw. (wenn Kondensationsgefahr besteht), muss der Rauchmelder von der Umgebungsluft isoliert werden, beispielsweise mit dem wetterfesten Gehäuse UG-SH. Außerdem muss der Rauchmelder mit einer Anzeigeleuchte (LED-03) und einem Schild "Verdeckter Rauchmelder" gekennzeichnet werden.

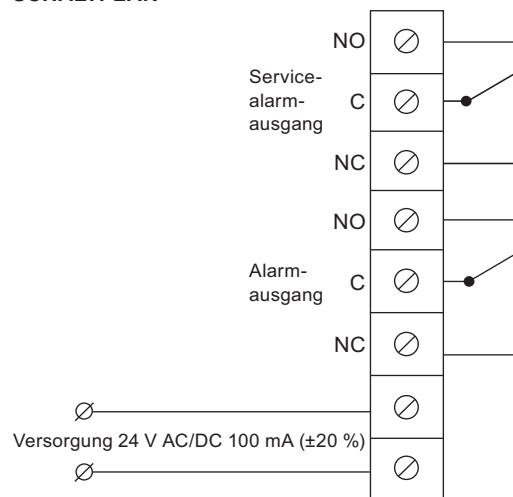
### FUNKTION

- Normalbetrieb:** Im Normalbetrieb wird das Alarmrelais erregt, und die Relaiskontakte werden zwischen C und NC geschlossen.
- Rauchalarm:** Die rote LED des Rauchmelders leuchtet, und die Relaiskontakte wechseln auf C und NO.
- Zurücksetzen:** Drücken Sie nach dem Alarm die RESET-Taste, um den Rauchmelder in den Normalbetrieb zurückzusetzen.
- Vorab-Alarm:** Wenn der Rauchmelder Rauch erkennt oder verschmutzt ist, leuchtet zunächst seine grüne LED, bevor der Rauchmelder in den Alarmmodus mit roter LED wechselt. Wenn der Rauchmelder verunreinigt ist, leuchtet die grüne Leuchte. Diese optische Anzeige (Vorab-Alarm oder Servicealarm) bedeutet, dass der Rauchmelder verunreinigt ist und dass es zu Falschalarmen kommt, wenn er nicht gereinigt wird.
- Fehler:** Im Detektor ist ein Fehler aufgetreten, das Alarmrelais schaltet die Kontakte um:  
 a) Wenn der Rauchmelder entfernt wird  
 b) Wenn die Spannungsversorgung unterbrochen wird

### ABMESSUNGEN



### SCHALTPLAN



**Alarm- und Servicealarmrelais:**  
**EIN Umschaltkontakt, jeweils max. 250 V, 2 A.**

### Hinweis:

**Das Umschalten zwischen AC und DC erfolgt über eine Leitungsbrücke.**

= 24 V DC

= 24 V AC

**Ab Werk ist die Leitungsbrücke auf AC eingestellt.**