



# Rauchmeldesystem Typ RMS-2

## Steuergerät Typ SM

### Technische Daten

<b>Spannungsversorgung:</b>	230 V, 50–60 Hz +10%/–15%
<b>Leistungsaufnahme:</b>	max. 30 VA
<b>Absicherung primär:</b>	F1 160 mA träge F2 125 mA träge
<b>Ausgangsleistung für:</b>	Haftmagnet ..... 24 V DC max. 8 W Motor ..... 24 V DC max. 8 VA (alternativ zum Haftmagnet) Motor ..... 24 V AC max. 12 VA (alternativ zur 24-V-DC-Versorgung)
<b>Kontakt Belastung:</b>	Störung ..... 2 A, 230 V Ventilator ..... 5 A, 230 V
<b>Betriebstemperatur:</b>	–10 °C bis +50 °C
<b>Maximale Feuchtigkeit:</b>	99% relative Feuchte, nicht kondensierend
<b>Schutzart:</b>	IP 65



### Klemmenplan

2	3	4	5	6	7	8	9	10	11	12	13	14	15	16		17	18	19	20	21	22
---	---	---	---	---	---	---	---	----	----	----	----	----	----	----	--	----	----	----	----	----	----



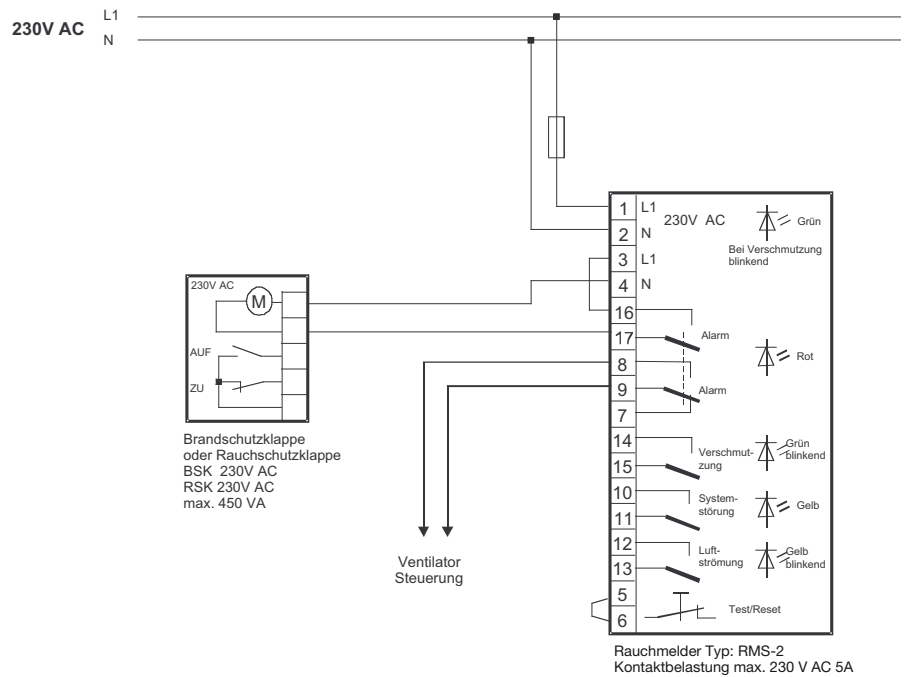
## Rauchmeldesystem Typ RMS-2

Rauchmelder Typ RMS-2

Ansteuerung für  
Brandschutz- und Rauchschutzklappen  
ohne Steuergerät SM

### Anschlussplan für

- Brandschutzklappen
- Rauchschutzklappen
- Rauchmelder
- 230 V AC



Rauchmelder Typ: RMS-2  
Kontaktbelastung max. 230 V AC 5A

**An alle 230-V-Leitungen muss eine Zugentlastung angebracht werden  
(z. B. mit Hilfe von geeigneten Kabeldurchführungen).  
Die 230-V-Spannungsversorgung muss für Wartungsarbeiten abschaltbar sein.**



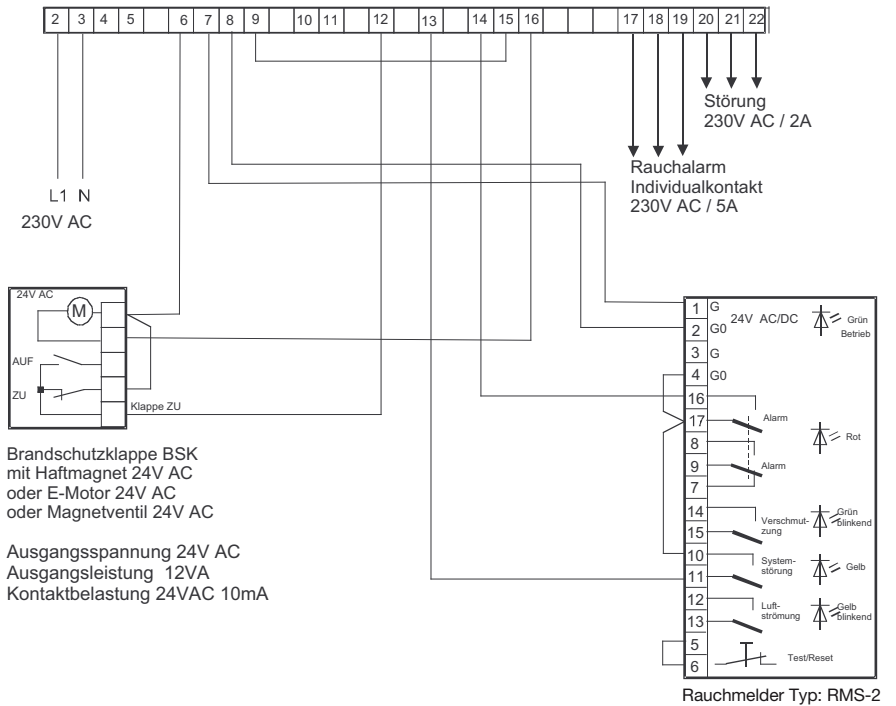
# Rauchmeldesystem Typ RMS-2

## Anschlusspläne

### Anschlussplan für

- Brandschutzklappen
- SM
- Rauchmelder
- 24 V AC

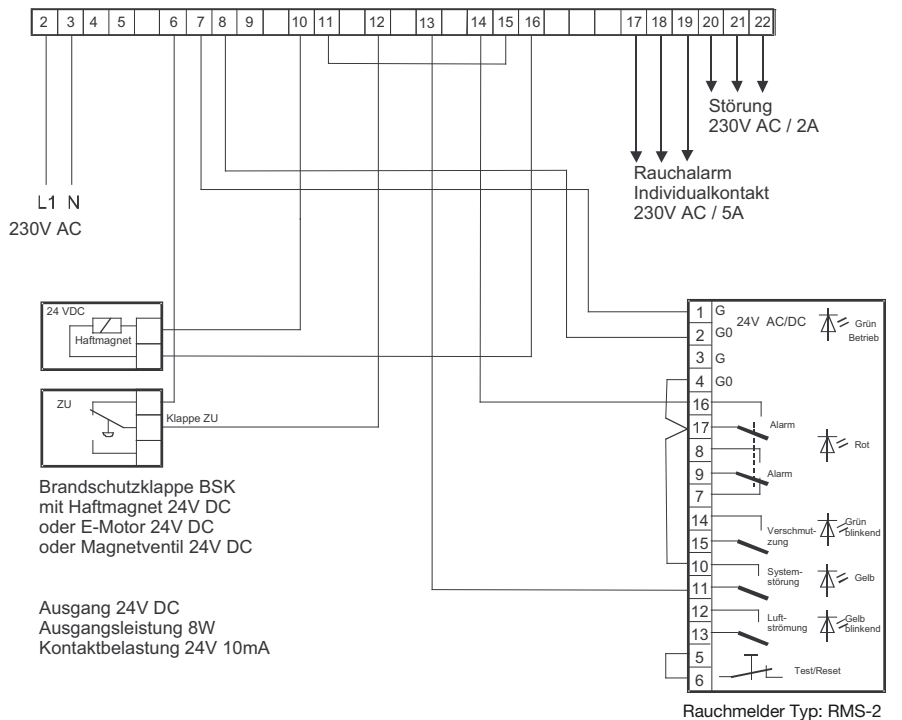
## Anschlussplan



### Anschlussplan für

- Brandschutzklappen
- SM
- Rauchmelder
- 24 V DC

## Anschlussplan





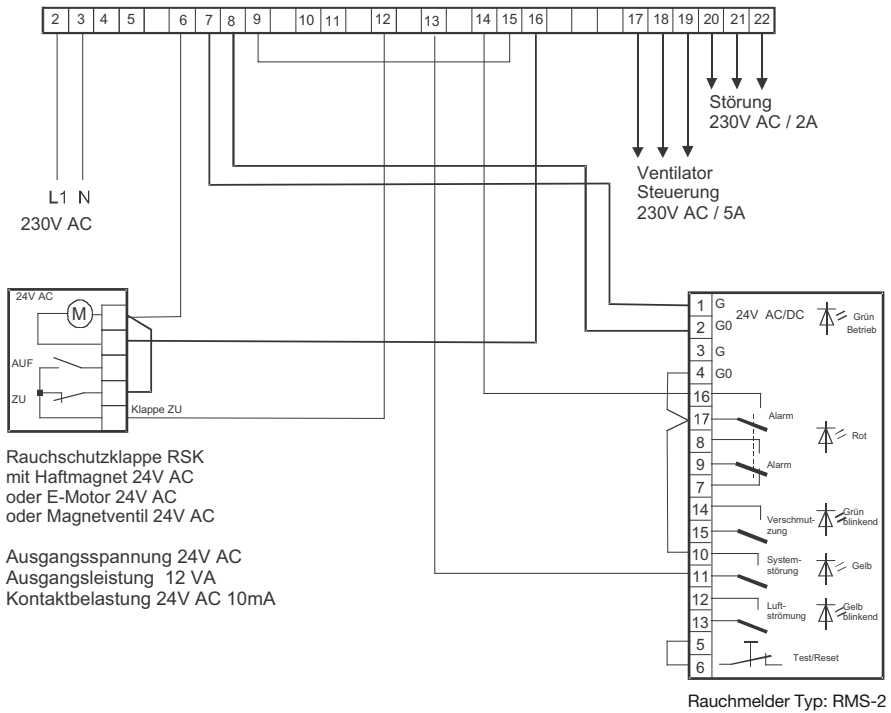
# Rauchmeldesystem Typ RMS-2

## Anschlusspläne

### Anschlussplan für

- Rauchschutzklappen
- SM
- Rauchmelder
- 24 V AC

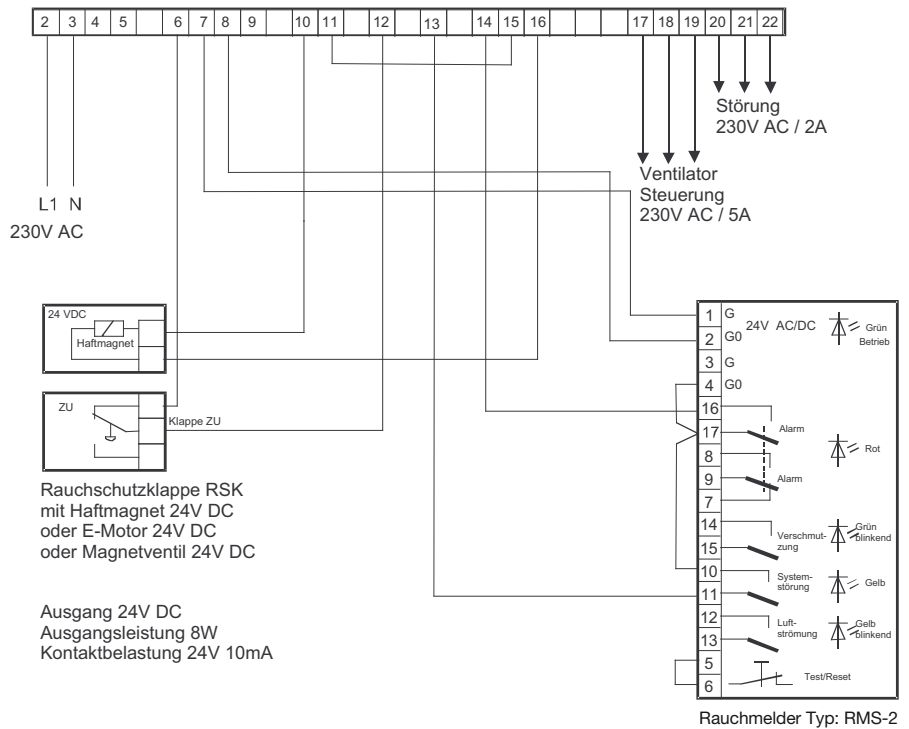
### Anschlussplan



### Anschlussplan für

- Rauchschutzklappen
- SM
- Rauchmelder
- 24 V DC

### Anschlussplan





# Rauchmeldesystem Typ RMS-2

## Anschlusspläne

### Anschlussplan für

- Brandschutzklappen
- SM
- Rauchmelder
- mit Fremdspannung 24 V AC, 24 V DC oder 230 V AC

